



**Kinderkraft**

Discover the world together



Watch manual

**VIDEO!**



[youtube.com/kinderkraftofficial](https://youtube.com/kinderkraftofficial)

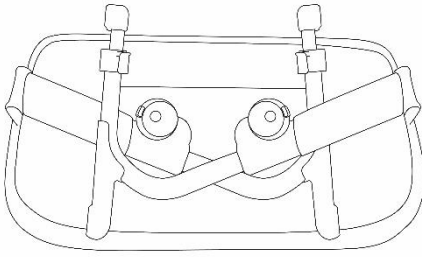


[kinderkraft.com](https://kinderkraft.com)

# UNO UP

SRB Kolevka za bebe

SRB UPUTSTVO ZA UPOTREBU



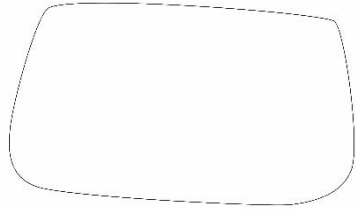
A



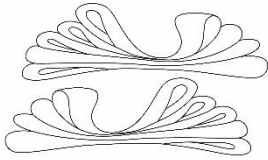
B



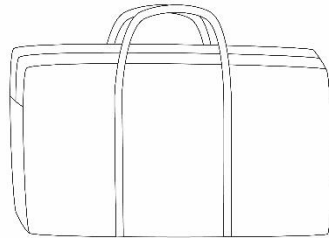
C



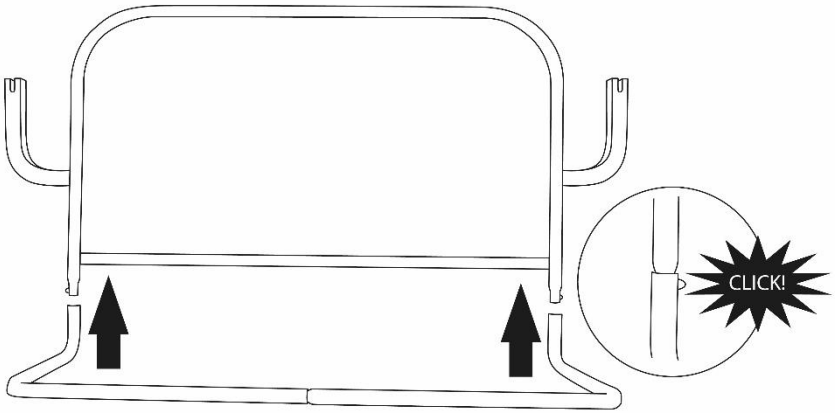
D



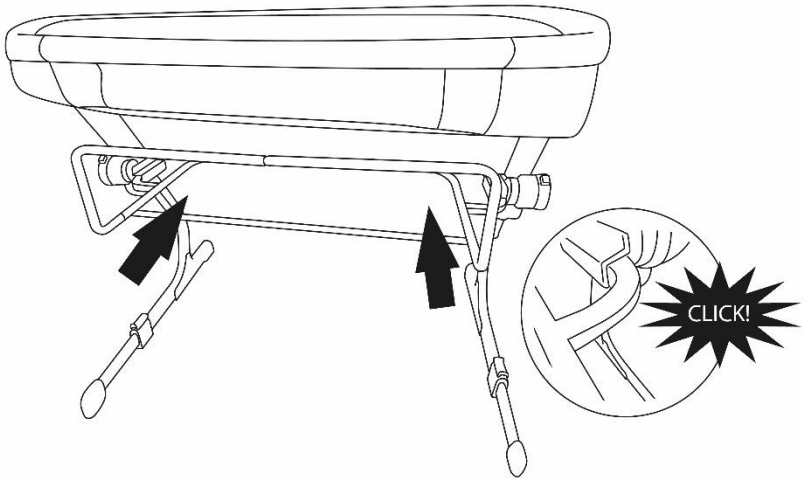
E



F

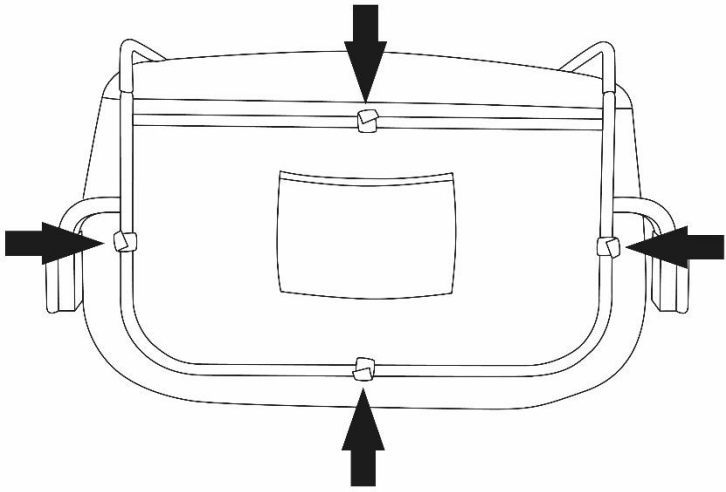


1

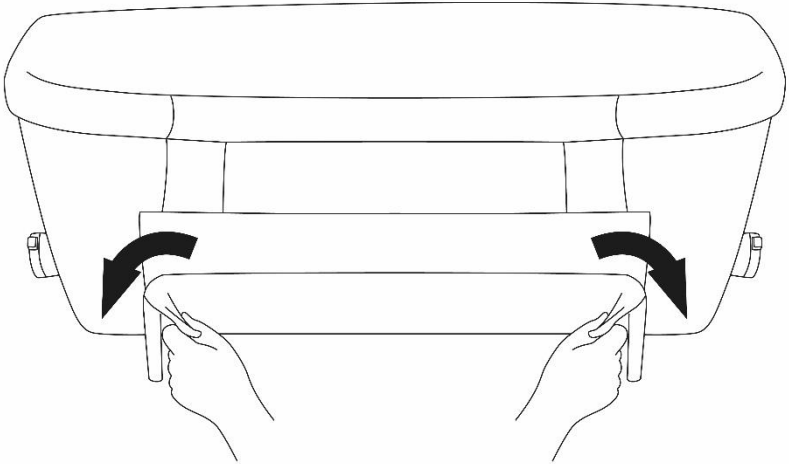


2

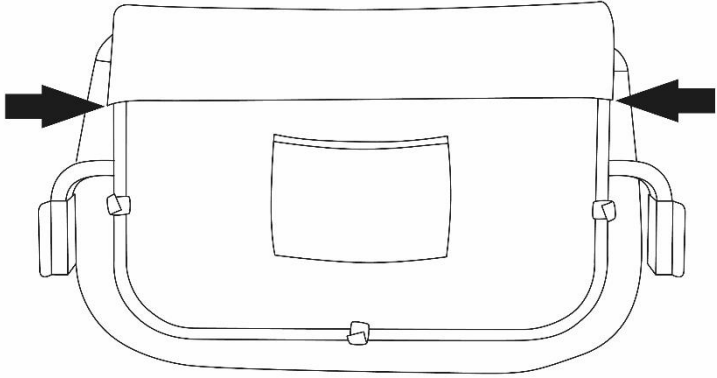
3



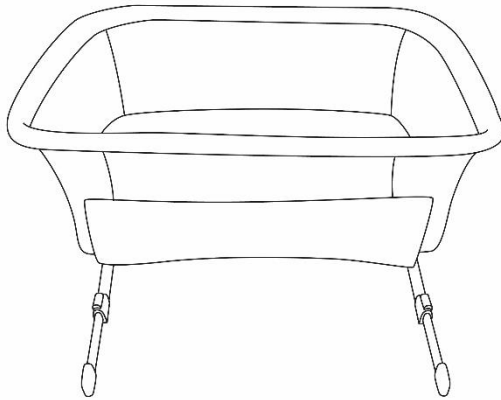
3



4

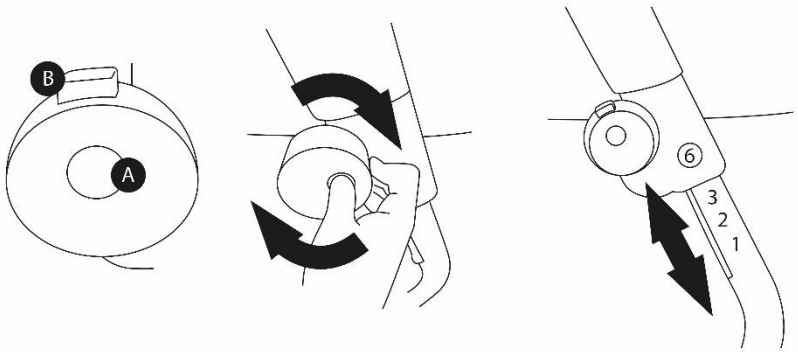


5

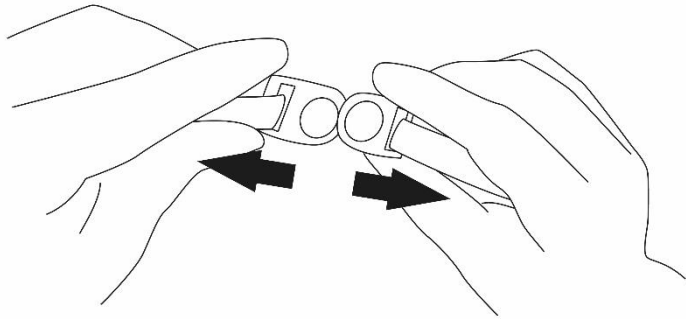


6

5

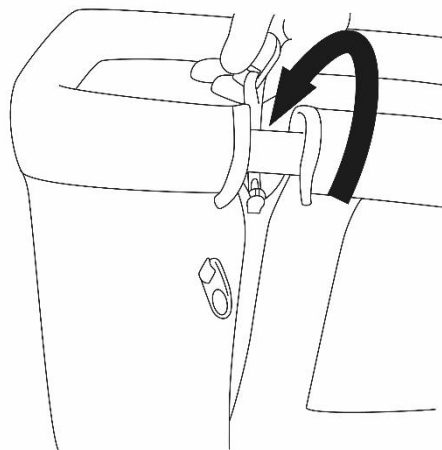


7

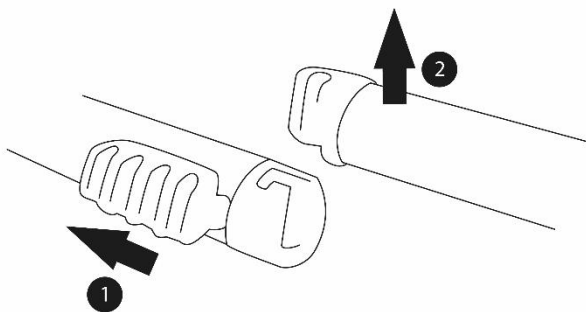


8

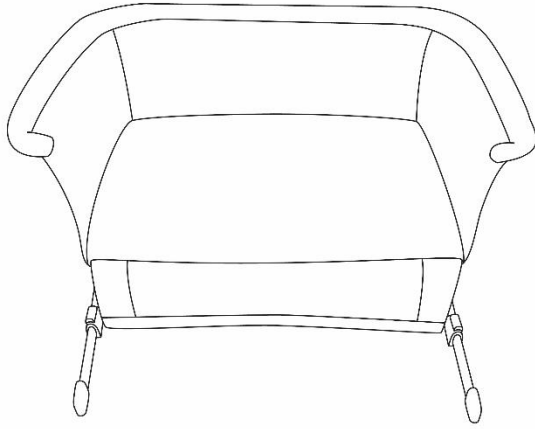
6



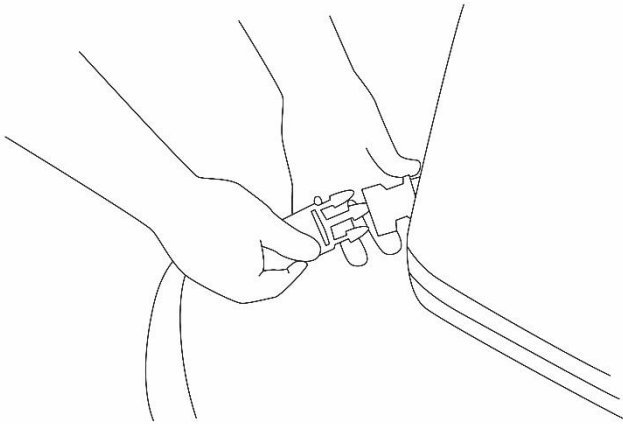
9a



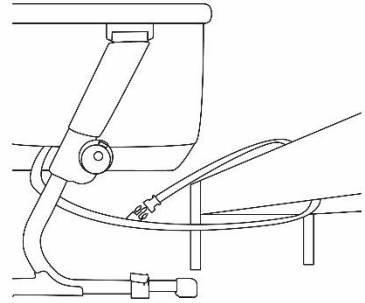
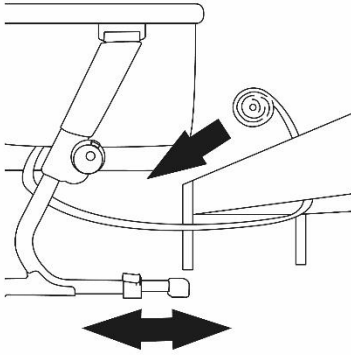
9b



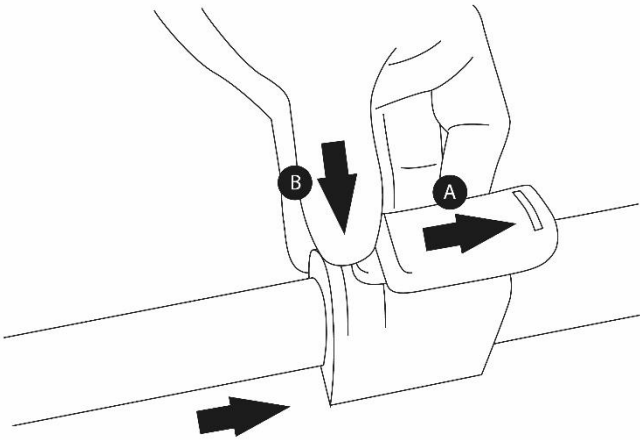
9c



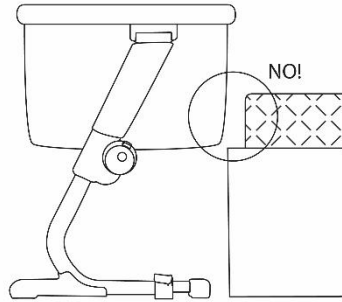
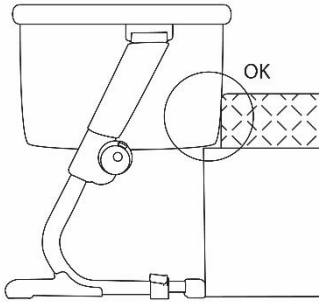
10



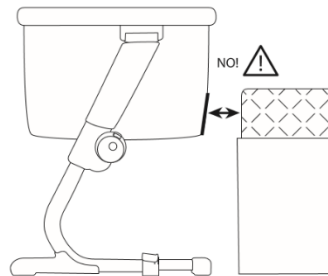
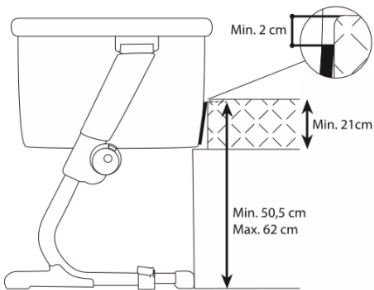
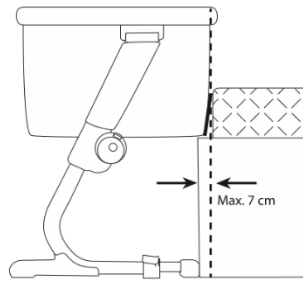
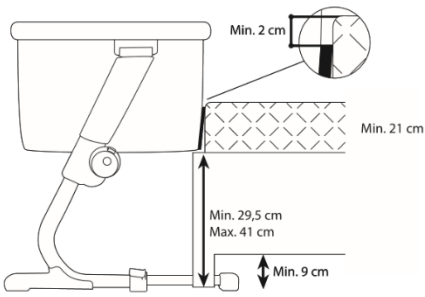
11



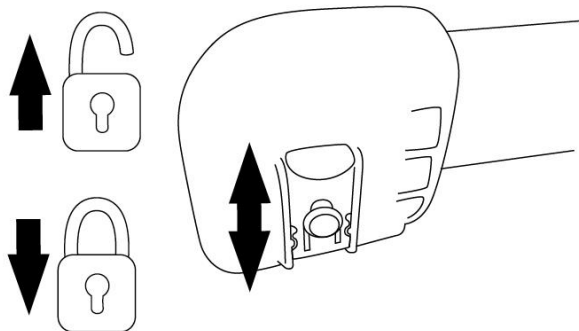
12



13



14



15

## Poštovani potrošači!

Hvala Vam na kupovini Kinderkraft proizvoda.

Mi uvek brinemo o bezbednosti i kvalitetu, garantujući da kupovinom naših proizvoda dobijate najbolji mogući komfor.

# VAŽNO JE DA SAČUVATE OVO UPUTSTVO ZA BUDUĆU UPOTREBU!

## NAPOMENE O BEZBEDNOSTI I ODRŽAVANJU! UPOZORENJE!

Ne koristite ovaj proizvod bez da ste prethodno pročitali uputstva za upotrebu.

- Prestanite da koristite proizvod čim dete može da sedi ili klekne ili se povuče.
- Postavljanje dodatnih predmeta u proizvod može dovesti do gušenja.
- Ne stavljajte proizvod blizu drugog proizvoda koji može predstavljati opasnost od gušenja ili davljenja, npr. žice, žice za zavese / zavese itd.
- Ne koristite više od jednog duška u proizvodu.
- Proizvod treba postaviti na ravan pod.
- Maloj deci se ne sme dozvoliti da se igraju bez nadzora u blizini krevetića.
- Kolevku treba zaključati u fiksnom položaju kada dete ostane bez nadzora.
- Sve montažne delove uvek treba pravilno zategnuti.
- Treba voditi računa da nijedan šraf ne olabavi, jer bi dete moglo zaglaviti delove tela ili odeće (npr. žice, ogrlice, trake za bebe-lutke itd.), što bi predstavljalo rizik od davljenja.
- Imajte na umu rizik od paljenja cigareta, otvorene vatre i drugih izvora jake toplote, kao što su električni požari, požari na gasu itd. U neposrednoj blizini krevetića
- Kolevka: dozvoljeni maksimalni nagib - 2 nivoa.
- NE koristite krevetić ako neki delovi nedostaju, oštećeni su ili slomljeni. Kontaktirajte 4Kraft Sp. po potrebi za zamenu delova i uputstva. NE zamenjujte delove.
- Koristite samo dušek koji se prodaje sa ovom krevetićem, nemojte dodavati drugi dušek na ovaj, opasnosti od gušenja.
- Za režim noćnog spavanja potrebna je traka (e). NEMOJTE koristiti krevet za spavanje ako neki delovi nedostaju, oštećeni su ili slomljeni.
- Visina od poda kreveta odrasle osobe za koju je pripojena noćni kolevka može se naći na slici 14.
- Informacije o vrstama kreveta za odrasle za koje je noćni krevet pogodan mogu se naći na slici 14.

- Korisnik ne sme koristiti drugi sistem za pričvršćivanje.
- Noćni pragovi nikada se ne smeju koristiti u nagnutom položaju
- Da bi se sprečilo gušenje, noćni krevet mora biti pravilno pričvršćen za krevet odrasle osobe pomoću sistema za pričvršćivanje.
- Nikada nesme biti praznina između donje strane kreveta za spavanje i dušeka za krevet za odrasle.
- Proverite nepropusnost sistema za pričvršćivanje pre svake upotrebe povlačenjem noćnog kreveta u pravcu dalje od kreveta za odrasle.
- Ako postoji razmak između kreveta za spavanje i kreveta za odrasle, NE koristite proizvod.
- Praznine ne treba popunjavati jastucima, ćebadima ili drugim predmetima.
- OPASNOST! - Uvek potpuno podignite bočnu stranu kada niste pričvršćeni za krevet odrasle osobe
- Da biste izbegli da detetov vrat zakači za gornju šinu sa strane koji se nalazi pored kreveta za odrasle, gornja šina ne sme biti viša od dušeka za krevet za odrasle.
- Da biste izbegli rizik da se vaše dete zadavi, sistem vezivanja za krevet za odrasle uvek treba držati dalje od kreveta i van njega.

### 1. Lista delova kolevke za bebe- strana 3

A	Glavni okvir	B	Srednji nosač kreveta
C	Bočni okvir	D	Dušek sa uklonjivom navlakom
E	Kaiševi za pričvršćivanje	F	Torba za nošenje

### 2. Montaža kreveta:

Pričvrstite srednji nosač (B) na bočni nosač (C). Uverite se da su metalne reze pravilno pričvršćene: trebalo bi da čujete zvuk „klik“ (slika 1). Dobijenu konstrukciju povežite sa glavnim ramom (A) tako što ćete je ugurati sa obe strane dok se ne fiksira sa drugim karakterističnim „klikom“ (slika 2). Pričvrstite čičak trake oko nosača na donjoj strani i na bočnim stranama kreveta (slika 3). Umetnite dušek u unutrašnjost kreveta, vodeći računa da je u pravilnom položaju. Pokrijte bočni nosač (C) priloženim poklopcem (slika 4). Pričvrstite labavi kraj poklopca na dno kreveta pomoću čičak traka. (slika 5). Krevet je spreman za upotrebu (slika 6).

### 3. Podešavanje visine:

Dečiji krevet je prilagodljiv na 6 različitih visina. Da biste podesili visinu kreveta, istovremeno pritisnite tastere A i B i okrenite dugme (slika 7).

#### 4. Noćni krevet:

Da biste pričvrstili krevetić na roditeljski krevet, otkopčajte sigurnosne brave (slika 8). Otključajte patentne zatvarače sa obe strane (slika 9a). Pomerite ručicu i izvucite cev bočne ploče (slika 9b). Ponovite istu radnju na drugoj strani. Uklonite bočnu ploču kreveta (slika 9c) i izvucite cev iz nje. Visinu kreveta prilagodite krevetu roditelja (pogledajte sliku 14). Pričvrstite kaiševe za pričvršćivanje na krevetić (slika 10). Uverite se da su kuke kaiša za pričvršćivanje postavljene tako da nisu pokrivene. Ako je potrebno, provucite trake za pričvršćivanje kroz rupe na čičak trakama. Provucite kaiševe kroz čitav krevet ili samo kroz bočnu šinu (slika 11) i prilagodite kaiševe tako da je krevetić čvrsto pričvršćen za roditeljski krevet (slika 13). Gurnite labave delove kaiša ispod krevetića. Da biste krevetić pomerili što bliže podnožju roditeljskog kreveta, pomerite dugme A bočno (slika 12) i istovremeno pritisnite dugme B. Pomerite noge na željeno rastojanje. PAŽNJA! Uverite se da su kaiševi pravilno podešeni i da je krevetić u blizini dušeka na roditeljskom krevetu (slika 13).

#### 5. Zaključavanje točkova:

Dečiji krevetić ima 2 točka koji omogućavaju pomeranje dečijeg kreveta i spajanje sa krevetom roditelja. Da biste zaključali točkove, pritisnite taster za zaključavanje nadole. Da biste otključali, pomerite dugme nagore (slika 15).

#### 6. . Održavanje i čišćenje

Ram- očistiti čistom i vlažnom krpom.

	Prati maksimalno na 30°C, ručno pranje		Ne prati. Čistiti vlažnom krpom i blagim sapunom.
	Ne izbeljivati		Ne peglati
	Ne sušiti u mašini za sušenje		Ne čistiti hemijski

Nemojte presavijati ili skladištiti proizvod kada je mokar i nikada ga ne čuvajte u vlažnim uslovima, jer to može dovesti do rasta plesni.



#### MANUFACTURER

4Kraft Sp. z o.o.  
ul. Tatrzarńska 1/5  
60-413 Poznań